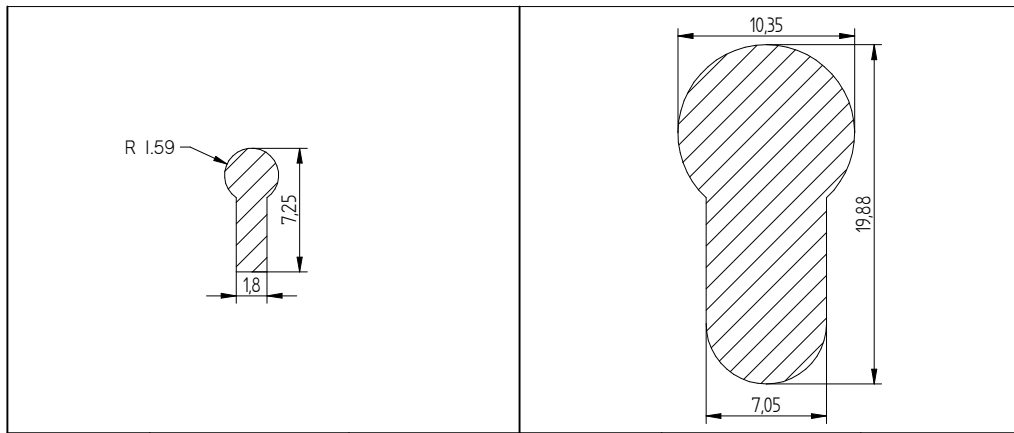
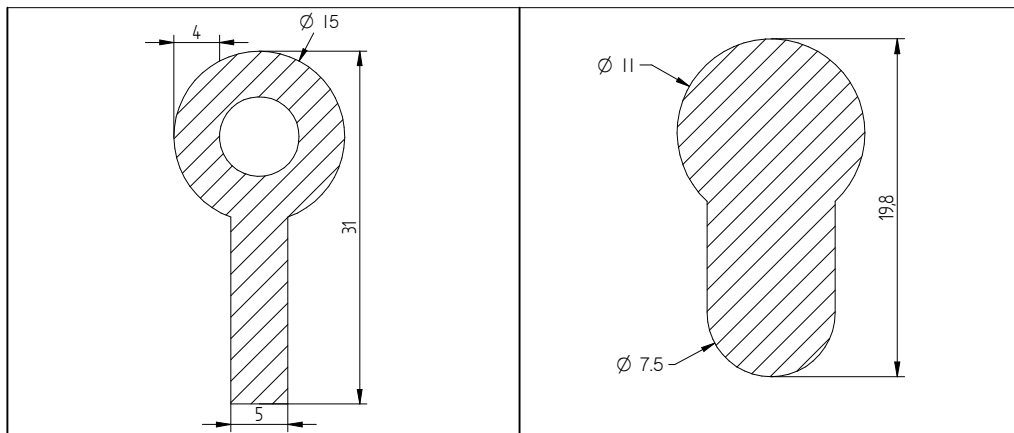


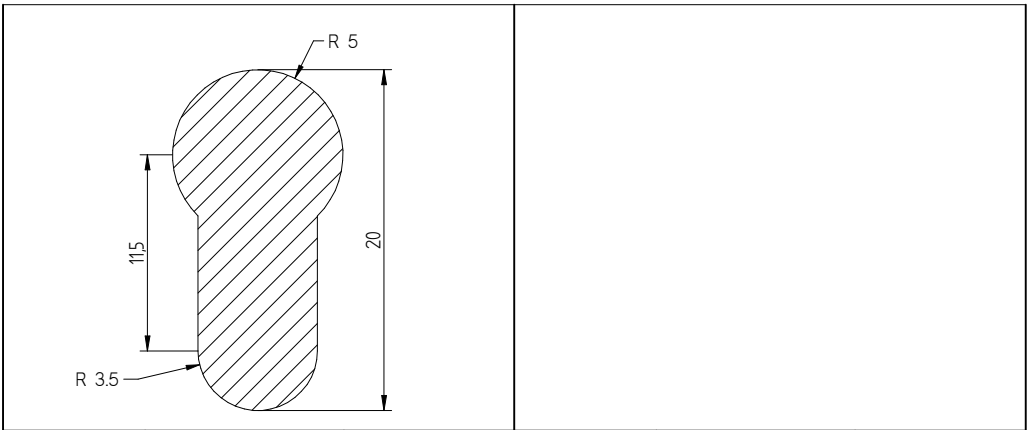
DIE NO : 2090/SB	MATERIAL REF : WS.60.1	HARDNESS : 60°SH	DIE NO : 2120/SB	MATERIAL REF : High Temp 250°c, 70sh	HARDNESS : 70°SH
------------------	------------------------	------------------	------------------	--------------------------------------	------------------



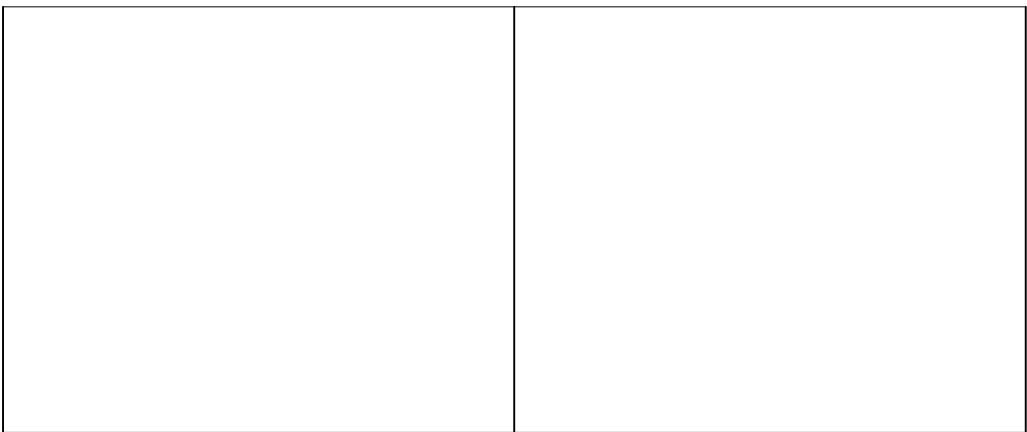
DIE NO : 2142/SB	MATERIAL REF : WS.80.1	HARDNESS : 80°SH	DIE NO : 2100/SB	MATERIAL REF : WS.35.1	HARDNESS : 35°SH
------------------	------------------------	------------------	------------------	------------------------	------------------



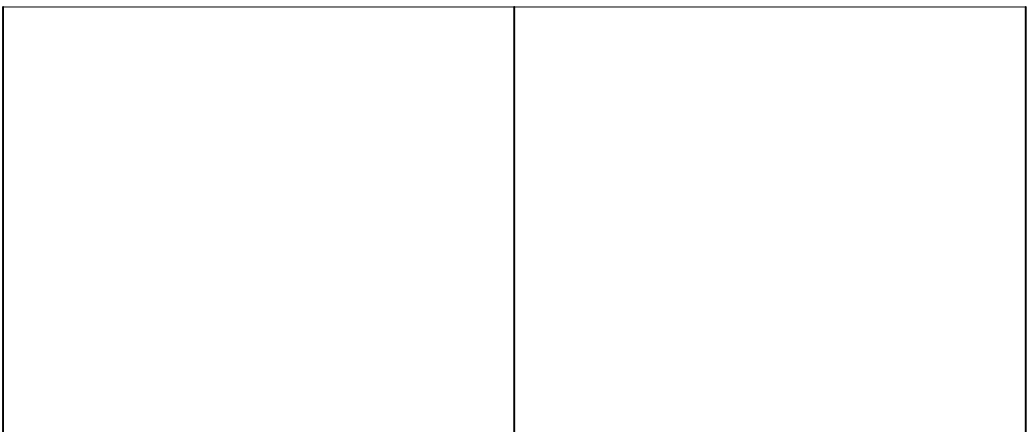
DIE NO : 2086/SB	MATERIAL REF : High Temp 250°c, 50sh	HARDNESS : 50°SH	DIE NO : 2068/SB	MATERIAL REF : WS.55.1	HARDNESS : 55°SH
------------------	--------------------------------------	------------------	------------------	------------------------	------------------



DIE NO : 1999/SB	MATERIAL REF : WS.55.1	HARDNESS : 55°SH	DIE NO :	MATERIAL REF :	HARDNESS : °SH
------------------	------------------------	------------------	----------	----------------	----------------



DIE NO :	MATERIAL REF :	HARDNESS : °SH	DIE NO :	MATERIAL REF :	HARDNESS : °SH
----------	----------------	----------------	----------	----------------	----------------



DIE NO :	MATERIAL REF :	HARDNESS : °SH	DIE NO :	MATERIAL REF :	HARDNESS : °SH
----------	----------------	----------------	----------	----------------	----------------