

DIE NO : 1947/SB

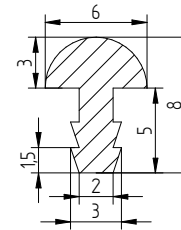
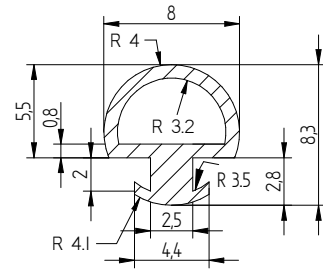
MATERIAL REF : WS.60.1

HARDNESS : 60°SH

DIE NO : 2046/SB

MATERIAL REF : NGP.70

HARDNESS : 70°SH



DIE NO : 2080/SB

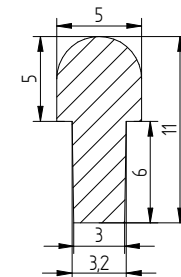
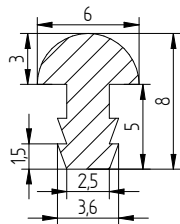
MATERIAL REF : WS.60.1

HARDNESS : 60°SH

DIE NO : 2121/SB

MATERIAL REF : WS.70.1

HARDNESS : 70°SH



DIE NO : 2137/SB

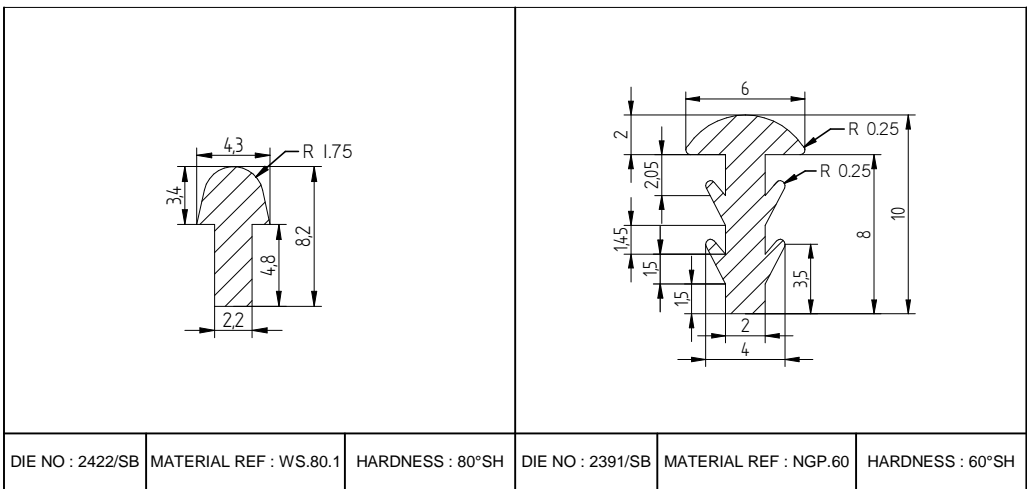
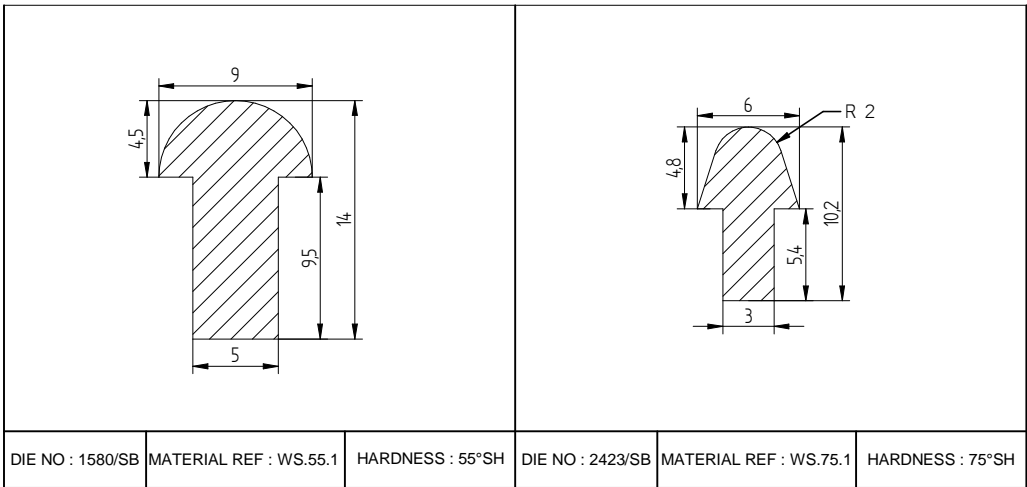
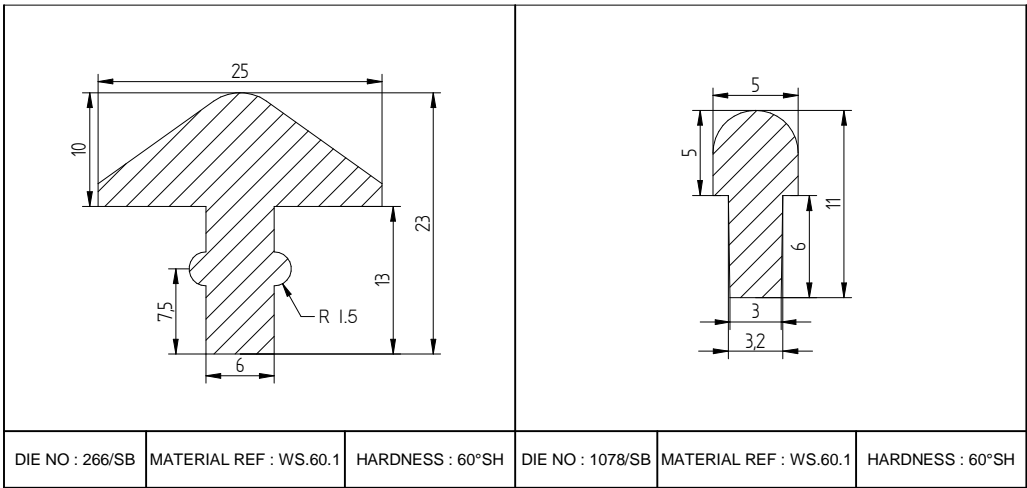
MATERIAL REF : WS.70.1

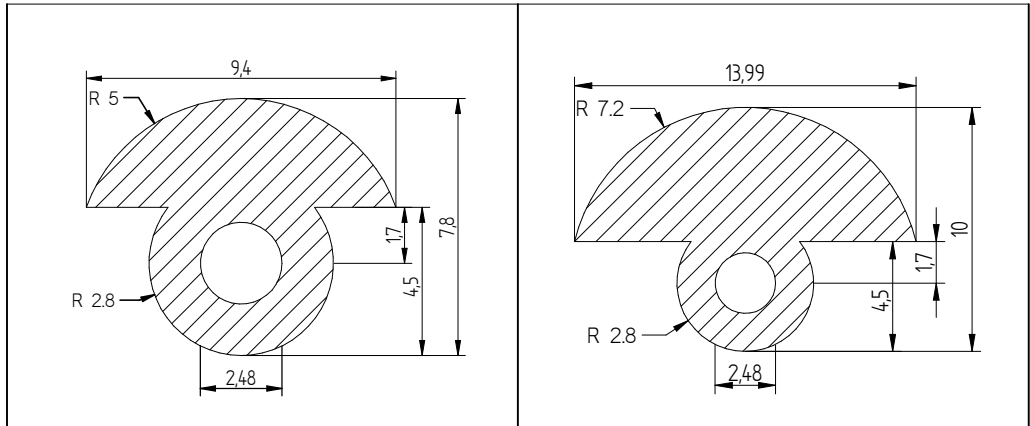
HARDNESS : 70°SH

DIE NO : 2140/SB

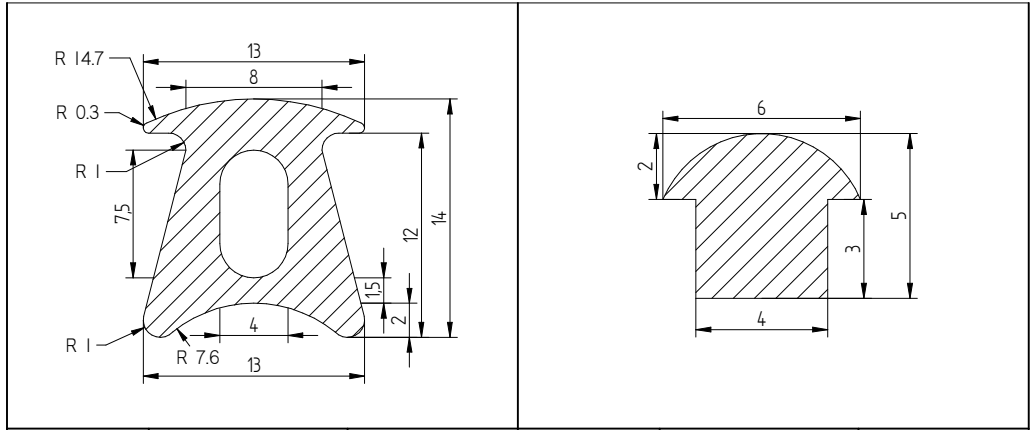
MATERIAL REF : WS.60.1

HARDNESS : 60°SH

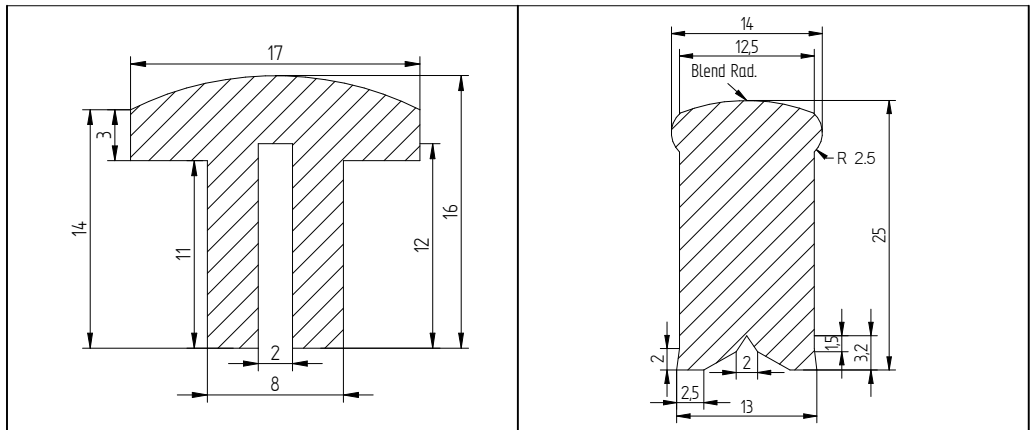




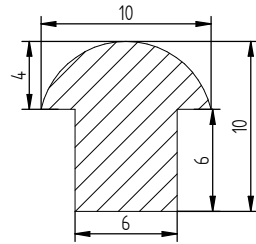
DIE NO : 2255/SB	MATERIAL REF : WS.60.1	HARDNESS : 60°SH	DIE NO : 2249/SB	MATERIAL REF : WS.60.1	HARDNESS : 60°SH
------------------	------------------------	------------------	------------------	------------------------	------------------



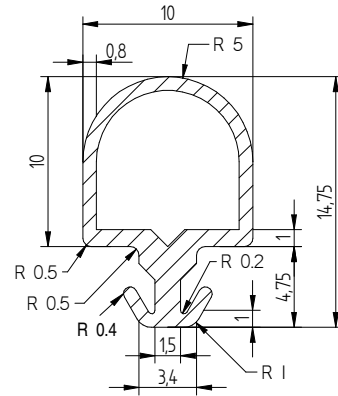
DIE NO : 3445/SB	MATERIAL REF : NGP.60	HARDNESS : 60°SH	DIE NO : 3476/SB	MATERIAL REF : WS.70.1	HARDNESS : 70°SH
------------------	-----------------------	------------------	------------------	------------------------	------------------



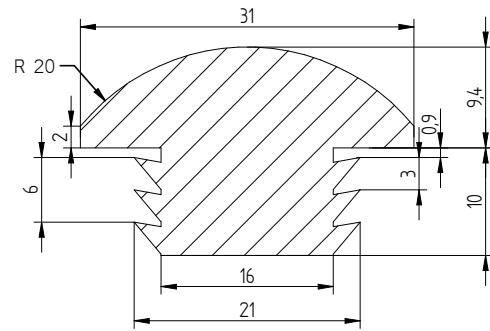
DIE NO : 1904/SB	MATERIAL REF : WS.45.1	HARDNESS : 45°SH	DIE NO : 1912/SB	MATERIAL REF : WS.70.1	HARDNESS : 70°SH
------------------	------------------------	------------------	------------------	------------------------	------------------



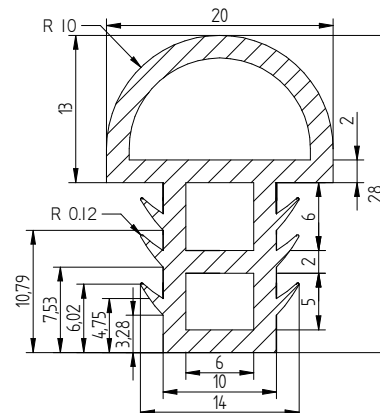
DIE NO : 2145/SB MATERIAL REF : WS.60.1 HARDNESS : 60°SH



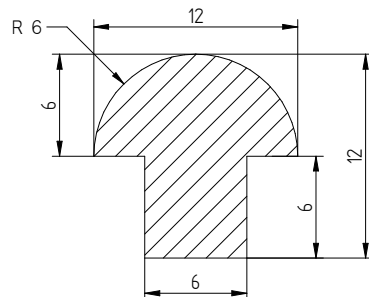
DIE NO : 2193/SB MATERIAL REF : Flame Ret. 68sh HARDNESS : 68°SH



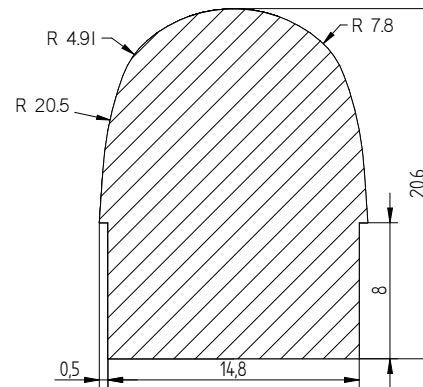
DIE NO : 2034/SB MATERIAL REF : WS.65.1 HARDNESS : 65°SH



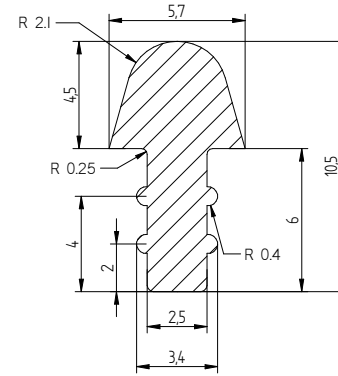
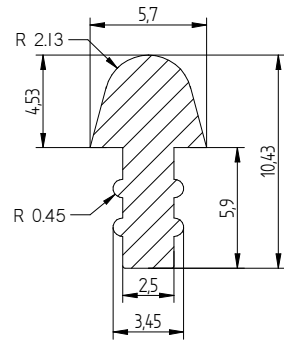
DIE NO : 2820/SB MATERIAL REF : WS.60.1 HARDNESS : 60°SH



DIE NO : 3063/SB MATERIAL REF : WS.20.1 HARDNESS : 20°SH



DIE NO : 3419/SB MATERIAL REF : WS.40.1 HARDNESS : 40°SH



DIE NO : 2655/SB

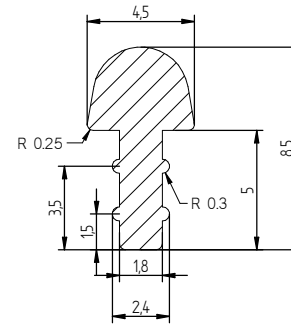
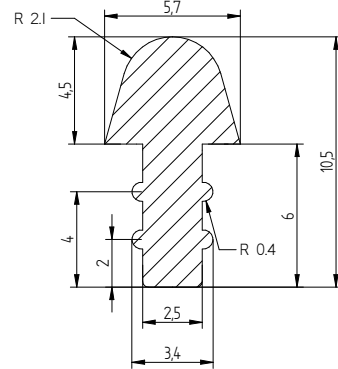
MATERIAL REF : WS.80.1

HARDNESS : 80°SH

DIE NO : 2780/SB

MATERIAL REF :
High Temp 300°c, 80sh

HARDNESS : 80°SH



DIE NO : 2826/SB

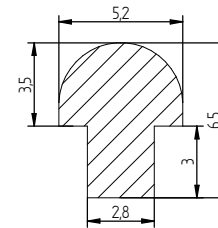
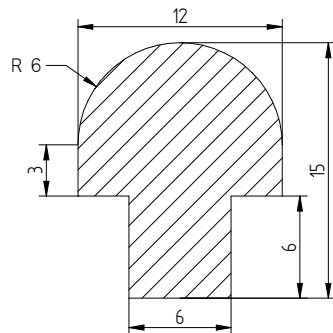
MATERIAL REF : WS.50.1

HARDNESS : 50°SH

DIE NO : 2832/SB

MATERIAL REF :
High Temp 300°c, 80sh

HARDNESS : 80°SH



DIE NO : 3207/SB

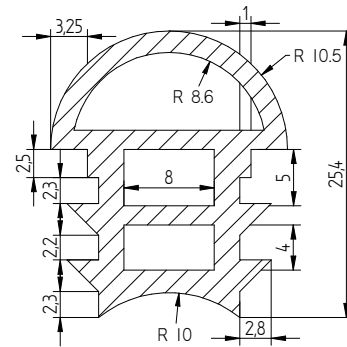
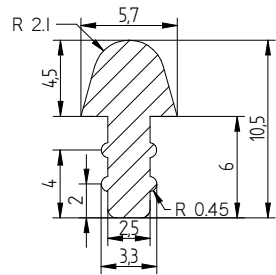
MATERIAL REF :
WS.20-30.1

HARDNESS :
20-30°SH

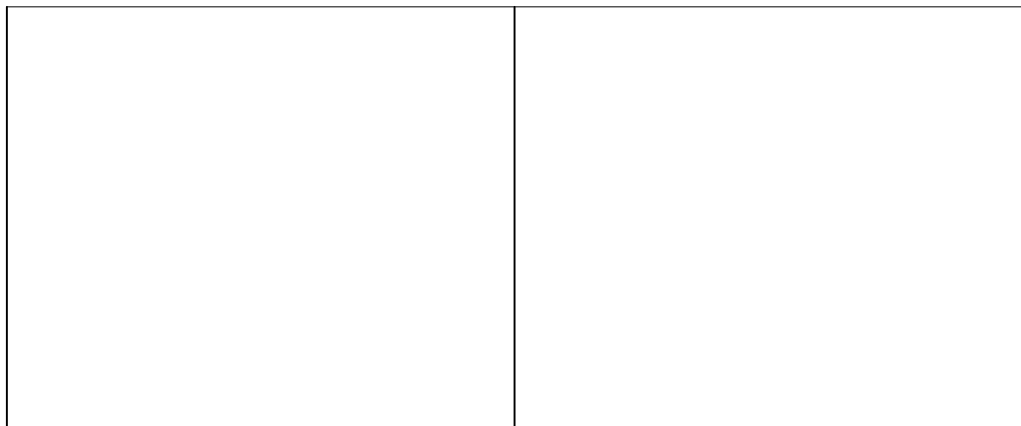
DIE NO : 3287/SB

MATERIAL REF : WS.75.1

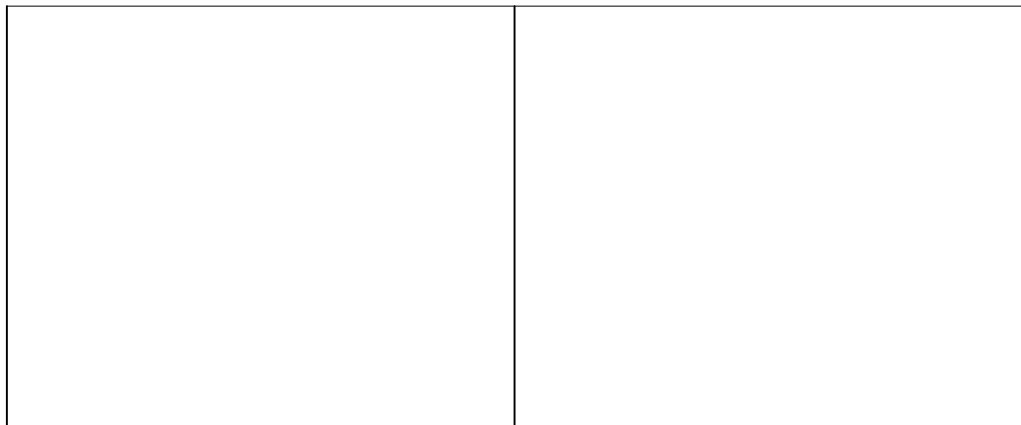
HARDNESS : 75°SH



DIE NO : 3411/SB	MATERIAL REF : WS.50.1	HARDNESS : 50°SH	DIE NO : 2028/SB	MATERIAL REF : WS.45.1	HARDNESS : 45°SH
------------------	------------------------	------------------	------------------	------------------------	------------------



DIE NO :	MATERIAL REF :	HARDNESS : °SH	DIE NO :	MATERIAL REF :	HARDNESS : °SH
----------	----------------	----------------	----------	----------------	----------------



DIE NO :	MATERIAL REF :	HARDNESS : °SH	DIE NO :	MATERIAL REF :	HARDNESS : °SH
----------	----------------	----------------	----------	----------------	----------------