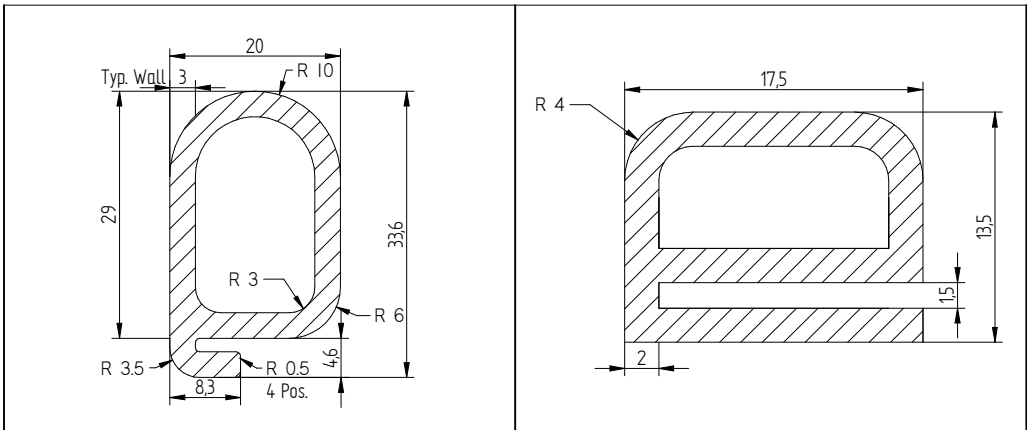
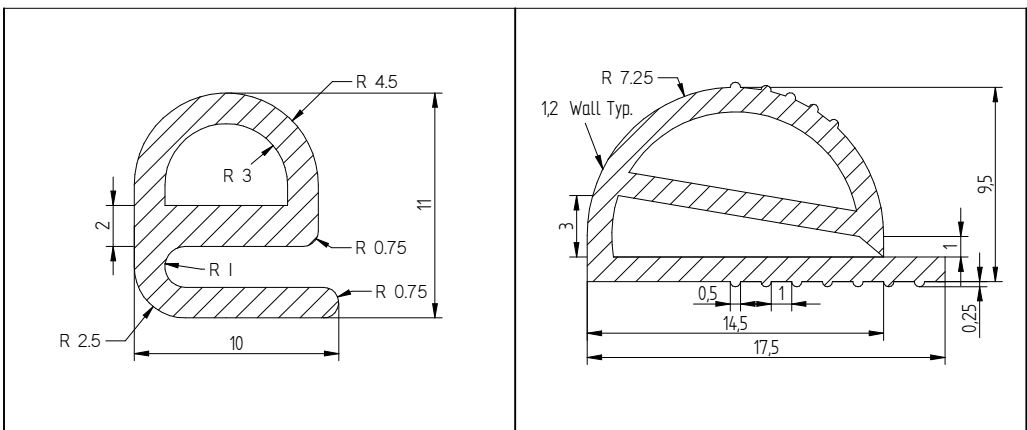


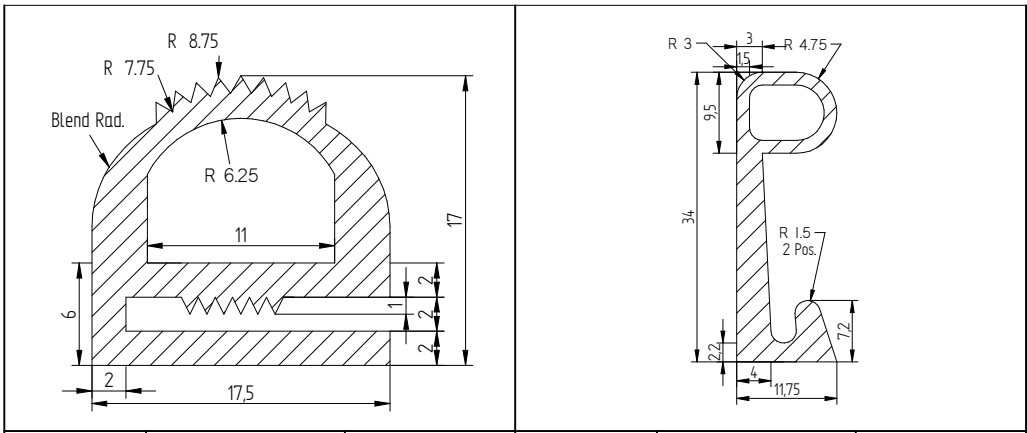
DIE NO : 3449/SB	MATERIAL REF : WS.60.1	HARDNESS : 60°SH	DIE NO : 1890/SB	MATERIAL REF : WS.40.1	HARDNESS : 40°SH
------------------	------------------------	------------------	------------------	------------------------	------------------



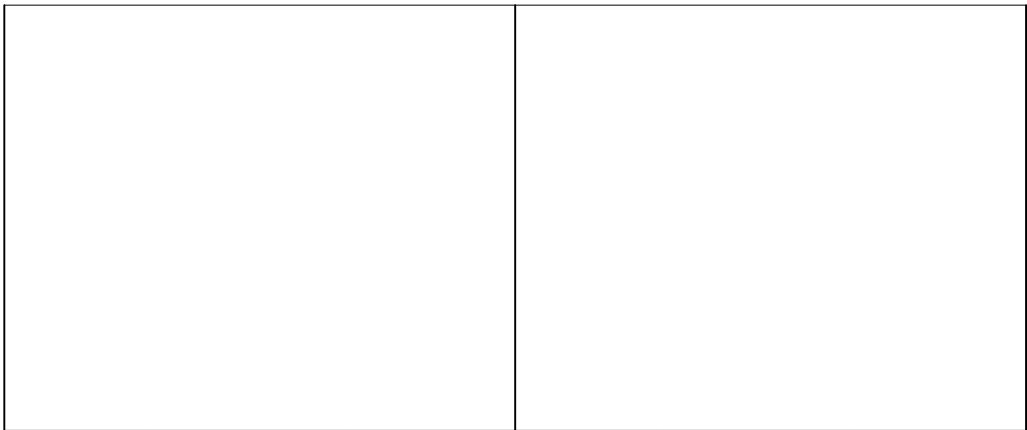
DIE NO : 1928/SB	MATERIAL REF : WS.60.1	HARDNESS : 60°SH	DIE NO : 2553/SB	MATERIAL REF : WS.60.1	HARDNESS : 60°SH
------------------	------------------------	------------------	------------------	------------------------	------------------



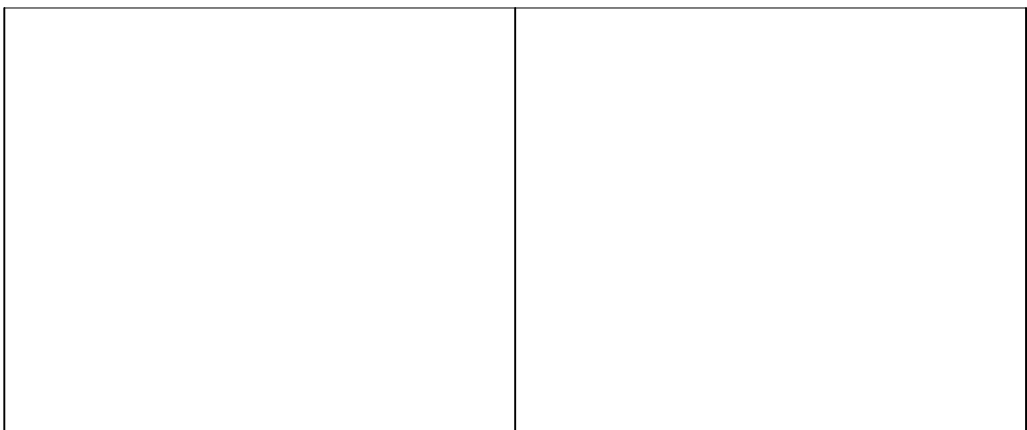
DIE NO : 3375/SB	MATERIAL REF : Flame Ret. 68sh	HARDNESS : 68°SH	DIE NO : 742/SB	MATERIAL REF : WS.70.1	HARDNESS : 70°SH
------------------	--------------------------------	------------------	-----------------	------------------------	------------------



DIE NO : 1670/SB	MATERIAL REF : WS.60.1	HARDNESS : 60°SH	DIE NO : 1922/SB	MATERIAL REF :	HARDNESS : °SH
------------------	------------------------	------------------	------------------	----------------	----------------



DIE NO :	MATERIAL REF :	HARDNESS : °SH	DIE NO :	MATERIAL REF :	HARDNESS : °SH
----------	----------------	----------------	----------	----------------	----------------



DIE NO :	MATERIAL REF :	HARDNESS : °SH	DIE NO :	MATERIAL REF :	HARDNESS : °SH
----------	----------------	----------------	----------	----------------	----------------