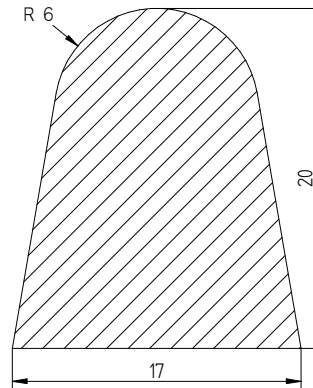
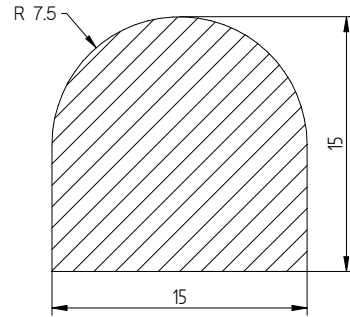
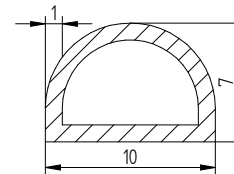
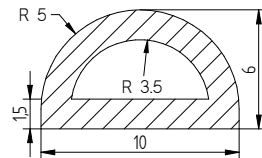


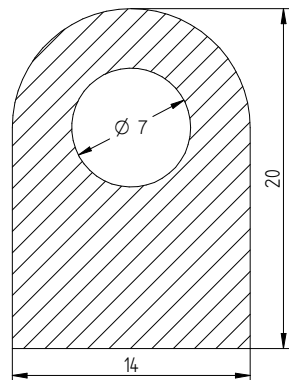
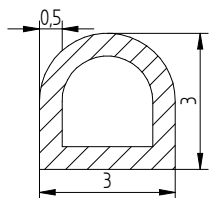
DIE NO : 2033/SB	MATERIAL REF : WS.70.1	HARDNESS : 70°SH	DIE NO : 2043/SB	MATERIAL REF : WS.45.1	HARDNESS : 45°SH
------------------	------------------------	------------------	------------------	------------------------	------------------



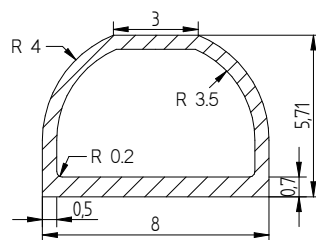
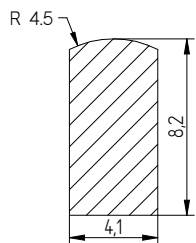
DIE NO : 2049/SB	MATERIAL REF : WS.65-70.1	HARDNESS : 65-70°SH	DIE NO : 2106/SB	MATERIAL REF : WS.60.1	HARDNESS : 60°SH
------------------	---------------------------	---------------------	------------------	------------------------	------------------



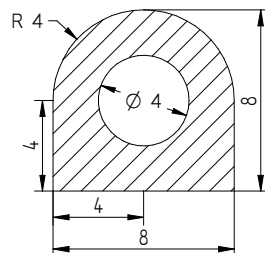
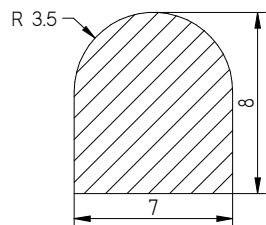
DIE NO : 2110/SB	MATERIAL REF : NGP.60	HARDNESS : 60°SH	DIE NO : 2151/SB	MATERIAL REF : WS.60.1	HARDNESS : 60°SH
------------------	-----------------------	------------------	------------------	------------------------	------------------



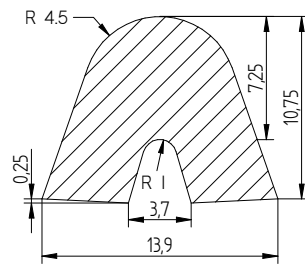
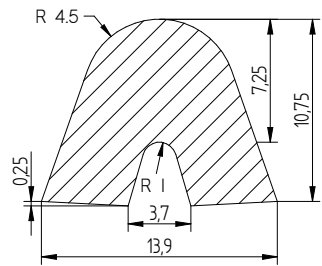
DIE NO : 1983/SB	MATERIAL REF : WS.60.1	HARDNESS : 60°SH	DIE NO : 1958/SB	MATERIAL REF : WS.60.1	HARDNESS : 60°SH
------------------	------------------------	------------------	------------------	------------------------	------------------



DIE NO : 1943/SB	MATERIAL REF : WS.70.1	HARDNESS : 70°SH	DIE NO : 3470/SB	MATERIAL REF : WS.50.1	HARDNESS : 50°SH
------------------	------------------------	------------------	------------------	------------------------	------------------

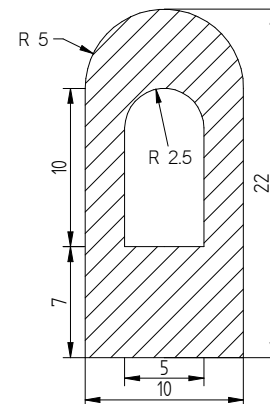
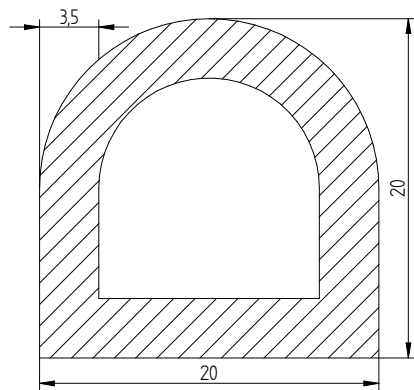


DIE NO : 2591/SB	MATERIAL REF : WS.60.1	HARDNESS : 60°SH	DIE NO : 1366/SB	MATERIAL REF : WS.60.1	HARDNESS : 60°SH
------------------	------------------------	------------------	------------------	------------------------	------------------



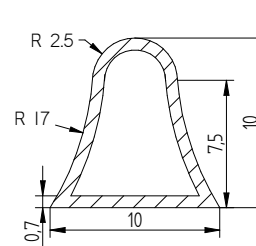
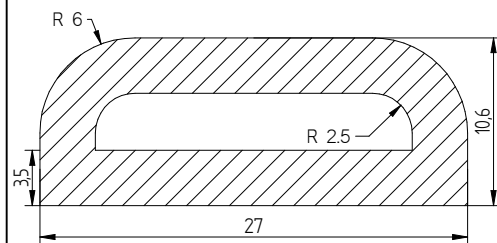
DIE NO : 3064/SB MATERIAL REF : WS.55.1 HARDNESS : 55°SH

DIE NO : 3096/SB MATERIAL REF : Met. Detect.60.1 HARDNESS : 60°SH



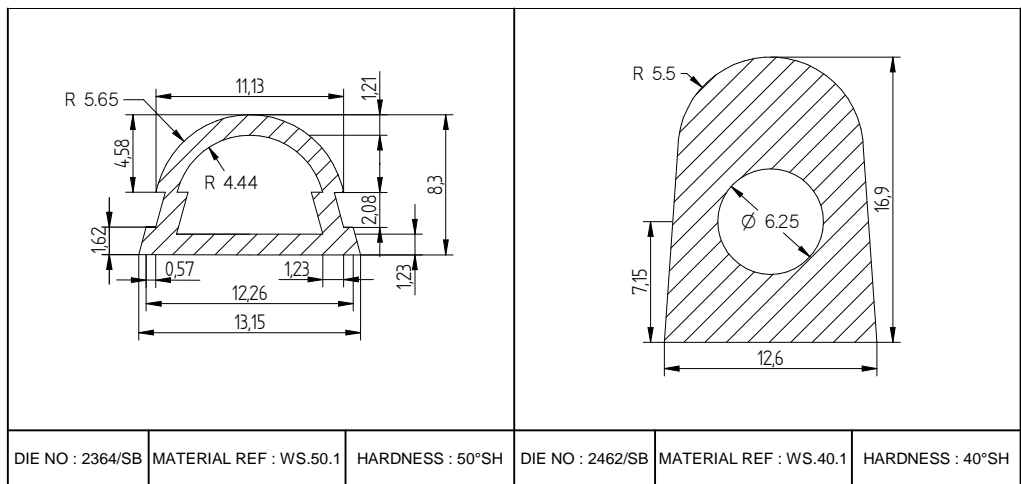
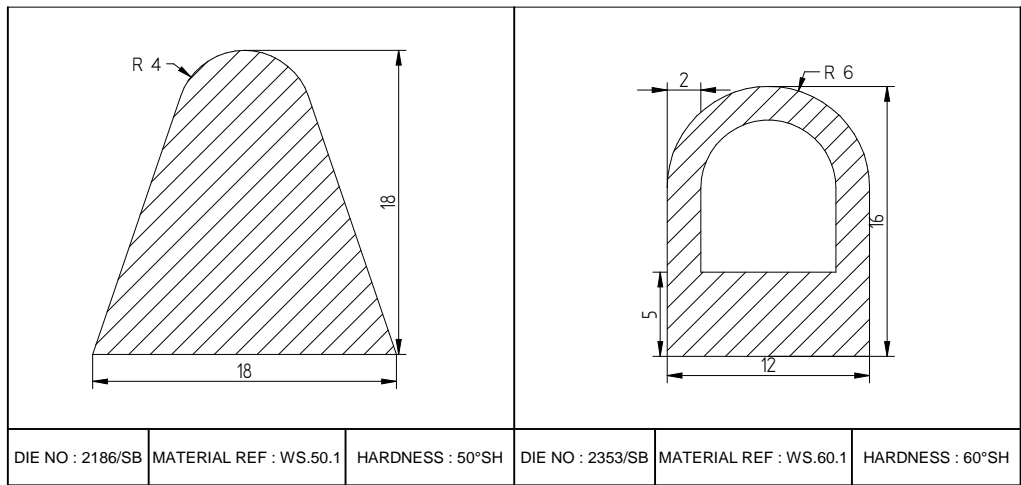
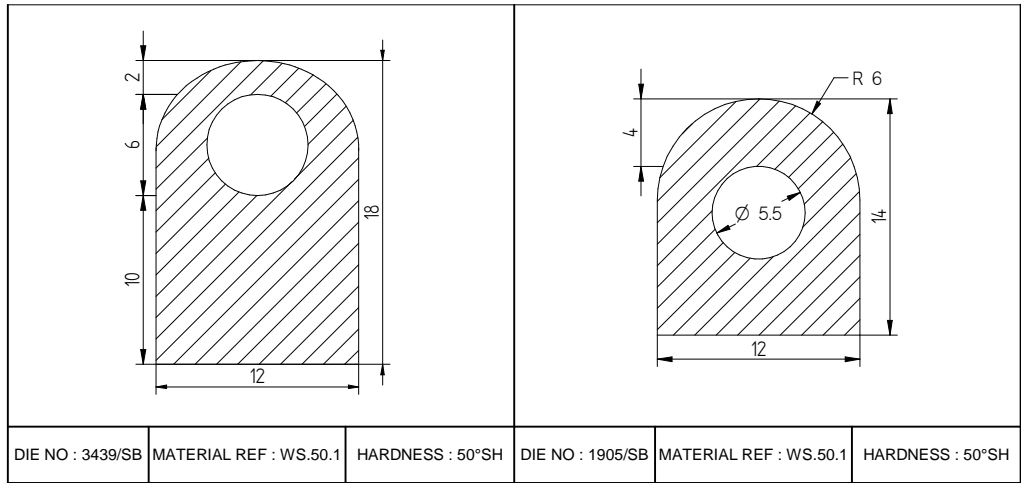
DIE NO : 3437/SB MATERIAL REF : WS.60.5 HARDNESS : 60°SH

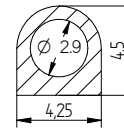
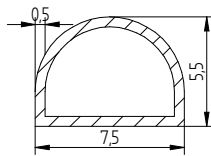
DIE NO : 3463/SB MATERIAL REF : WS.TBC.1 HARDNESS : TBC



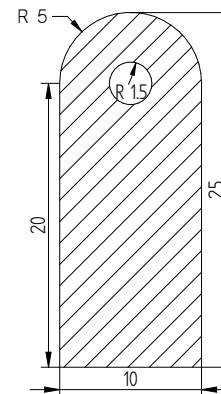
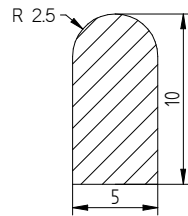
DIE NO : 2927/SB MATERIAL REF : WS.70.1 HARDNESS : 70°SH

DIE NO : 2755/SB MATERIAL REF : NPG.60 HARDNESS : 60°SH

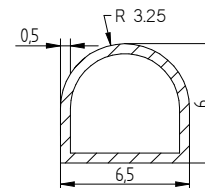
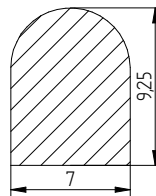




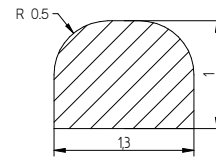
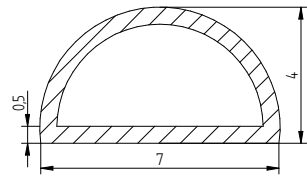
DIE NO : 2166/SB	MATERIAL REF : WS.60.1	HARDNESS : 60°SH	DIE NO : 2212/SB	MATERIAL REF : WS.50-60.1	HARDNESS : 50-60°SH
------------------	------------------------	------------------	------------------	---------------------------	---------------------



DIE NO : 2213/SB	MATERIAL REF : WS.50.1	HARDNESS : 50°SH	DIE NO : 2220/SB	MATERIAL REF : WS.50.1	HARDNESS : 50°SH
------------------	------------------------	------------------	------------------	------------------------	------------------



DIE NO : 2277/SB	MATERIAL REF : WS.60.1	HARDNESS : 60°SH	DIE NO : 2283/SB	MATERIAL REF : WS.60.1	HARDNESS : 60°SH
------------------	------------------------	------------------	------------------	------------------------	------------------



DIE NO : 2469/SB

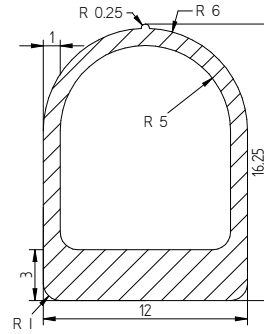
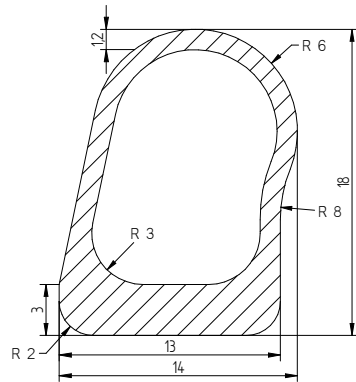
MATERIAL REF : WS.60.1

HARDNESS : 60°SH

DIE NO : 2458/SB

MATERIAL REF : WS.40.1

HARDNESS : 40°SH



DIE NO : 2455/SB

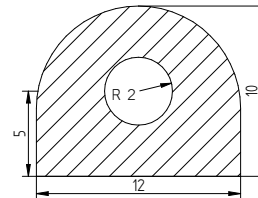
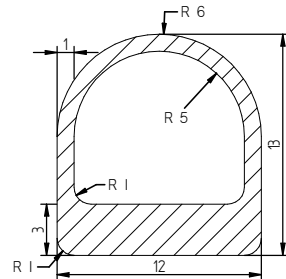
MATERIAL REF :
Flame. Ret.68sh

HARDNESS : 68°SH

DIE NO : 2415/SB

MATERIAL REF :
Flame. Ret.68sh

HARDNESS : 68°SH



DIE NO : 2413/SB

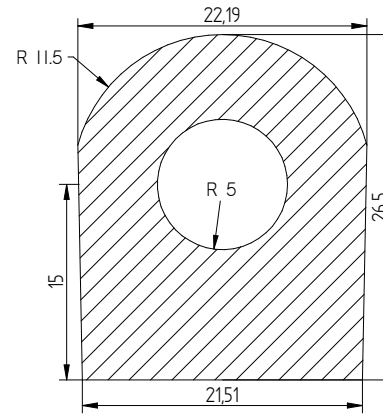
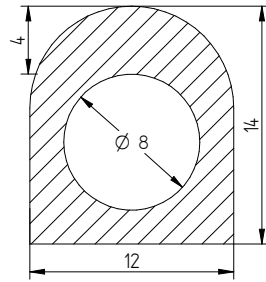
MATERIAL REF :
Flame. Ret.68sh

HARDNESS : 68°SH

DIE NO : 2346/SB

MATERIAL REF : WS.15.1

HARDNESS : 15°SH



DIE NO : 2257/SB

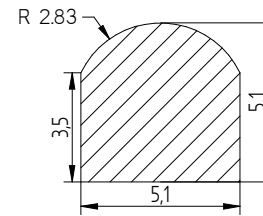
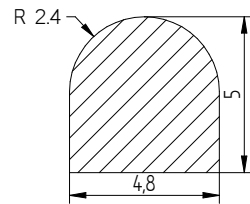
MATERIAL REF : WS.60.1

HARDNESS : 60°SH

DIE NO : 2242/SB

MATERIAL REF : R770/50

HARDNESS : 50°SH



DIE NO : 2199/SB

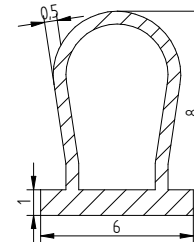
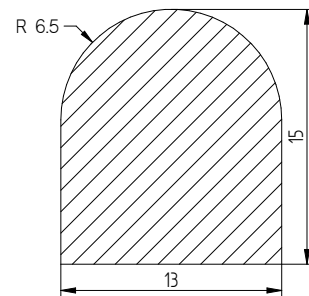
MATERIAL REF : WS.60.1

HARDNESS : 60°SH

DIE NO : 2211/SB

MATERIAL REF : WS.70.1

HARDNESS : 70°SH



DIE NO : 2176/SB

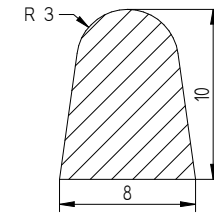
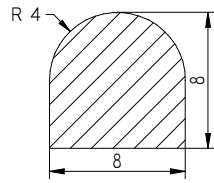
MATERIAL REF : WS.70.1

HARDNESS : 70°SH

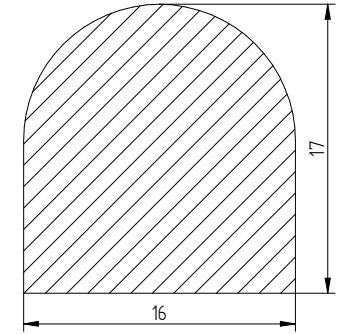
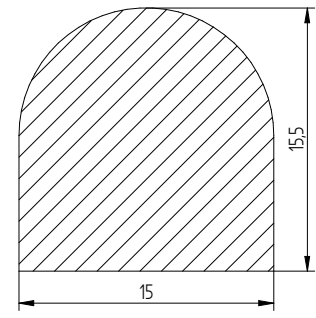
DIE NO : 2020/SB

MATERIAL REF : NGP.60

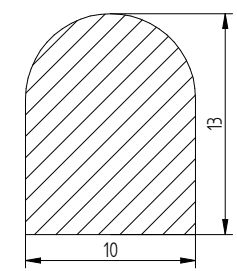
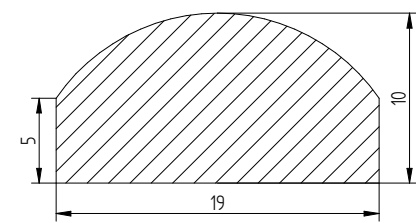
HARDNESS : 60°SH



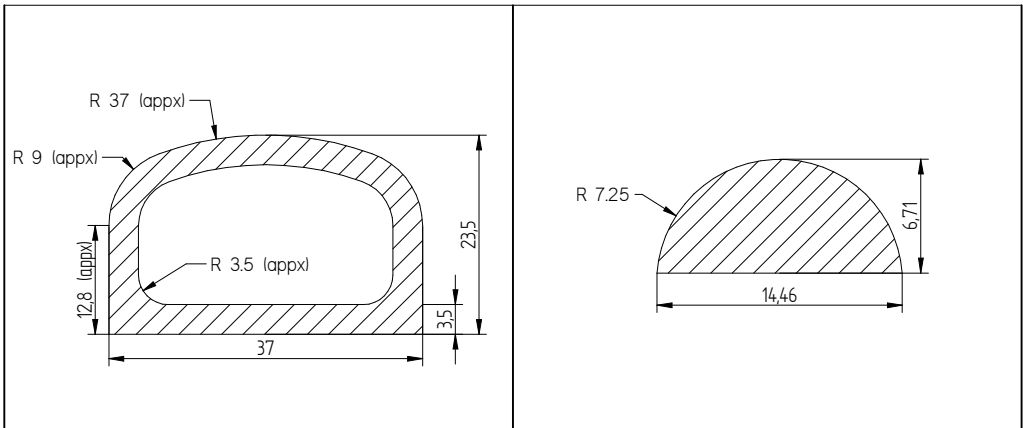
DIE NO : 1366/SB	MATERIAL REF : WS.60.1	HARDNESS : 60°SH	DIE NO : 1771/SB	MATERIAL REF : WS.75.1	HARDNESS : 75°SH
------------------	------------------------	------------------	------------------	------------------------	------------------



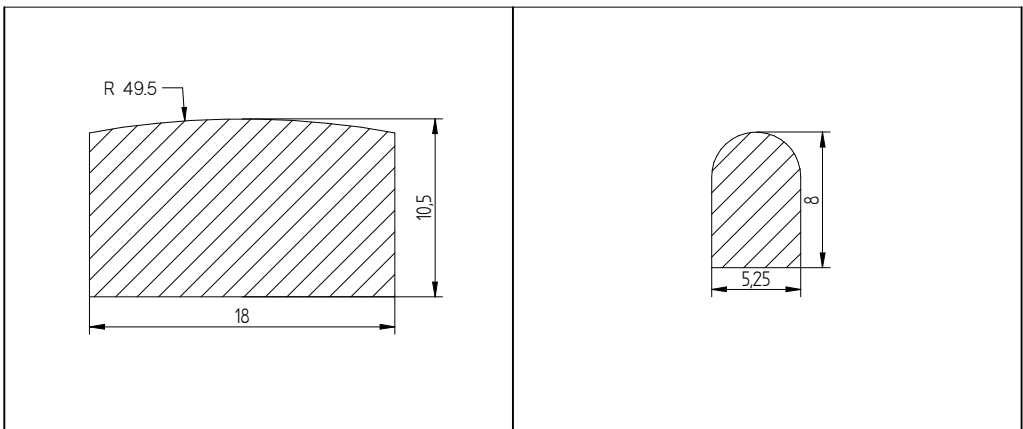
DIE NO : 1954/SB	MATERIAL REF : WS.60.1	HARDNESS : 60°SH	DIE NO : 1955/SB	MATERIAL REF : WS.60.1	HARDNESS : 60°SH
------------------	------------------------	------------------	------------------	------------------------	------------------



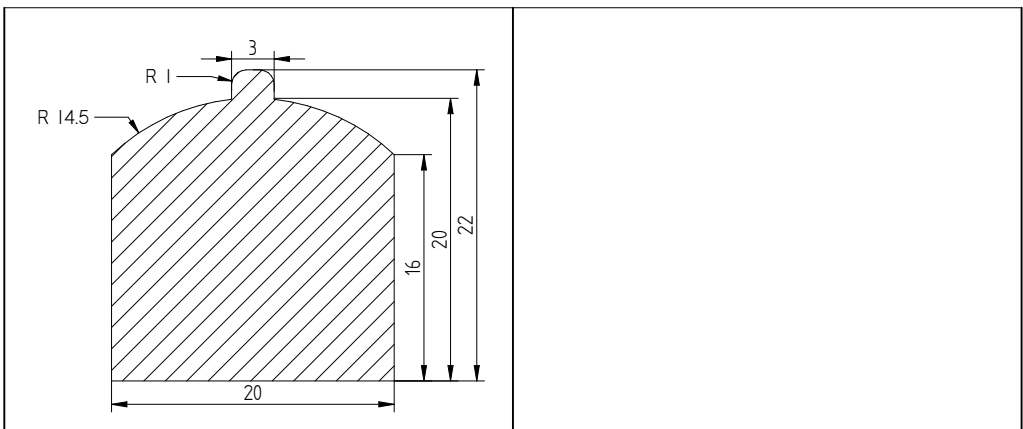
DIE NO : 1957/SB	MATERIAL REF : High Temp 300°c, 70sh	HARDNESS : 70°SH	DIE NO : 1989/SB	MATERIAL REF : WS.60.1	HARDNESS : 60°SH
------------------	--------------------------------------	------------------	------------------	------------------------	------------------



DIE NO : 2302/SB	MATERIAL REF : High Temp, 60°sh	HARDNESS : 60°SH	DIE NO : 2365/SB	MATERIAL REF : WS.40.1	HARDNESS : 40°SH
------------------	---------------------------------	------------------	------------------	------------------------	------------------



DIE NO : 2741/SB	MATERIAL REF : WS.60.1	HARDNESS : 60°SH	DIE NO : 1964/SB	MATERIAL REF : SIL16	HARDNESS : SIL16
------------------	------------------------	------------------	------------------	----------------------	------------------



DIE NO : 1563/SB	MATERIAL REF : WS.60.1	HARDNESS : 60°SH	DIE NO :	MATERIAL REF :	HARDNESS : °SH
------------------	------------------------	------------------	----------	----------------	----------------