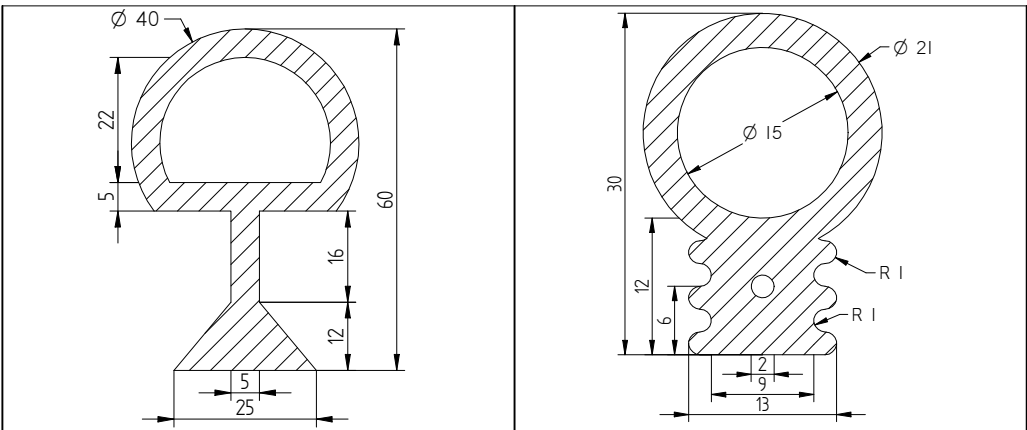
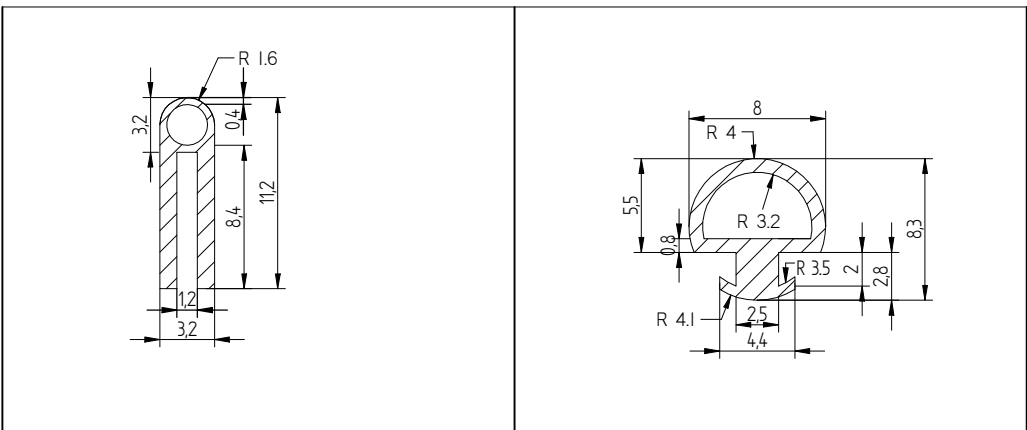


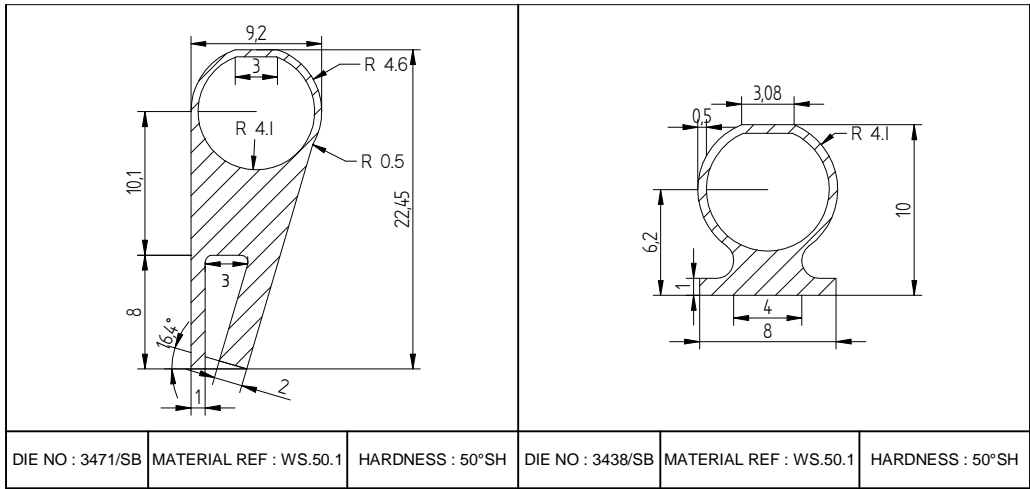
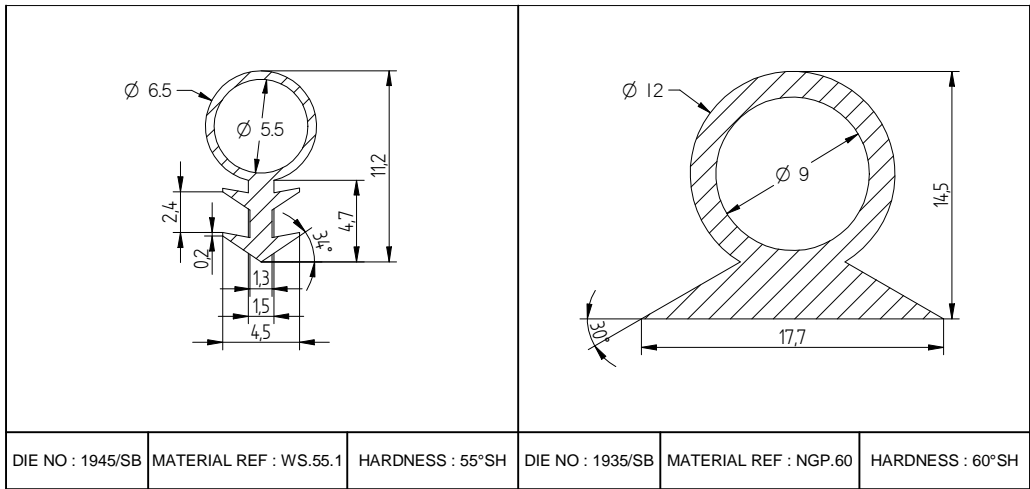
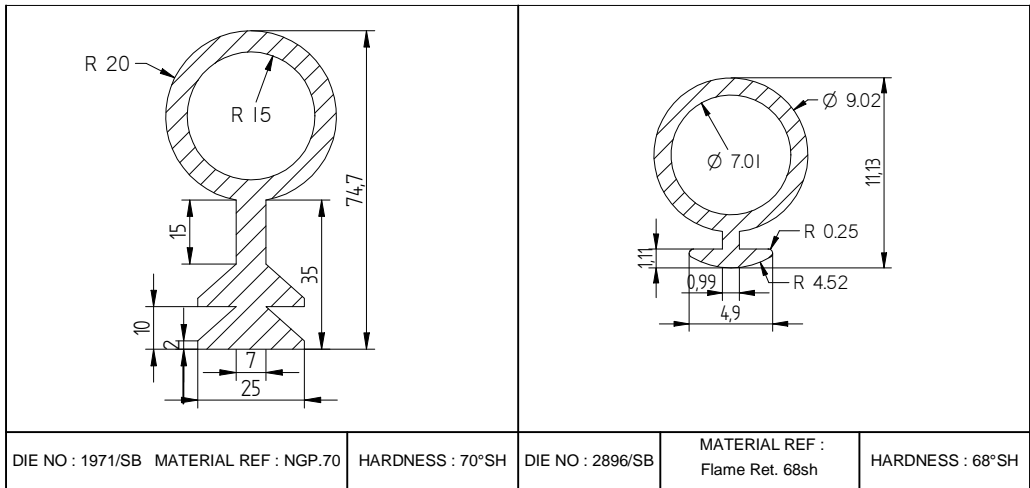
|                  |                        |                  |                  |                        |                  |
|------------------|------------------------|------------------|------------------|------------------------|------------------|
| DIE NO : 1889/SB | MATERIAL REF : WS.70.1 | HARDNESS : 70°SH | DIE NO : 1940/SB | MATERIAL REF : WS.50.1 | HARDNESS : 50°SH |
|------------------|------------------------|------------------|------------------|------------------------|------------------|

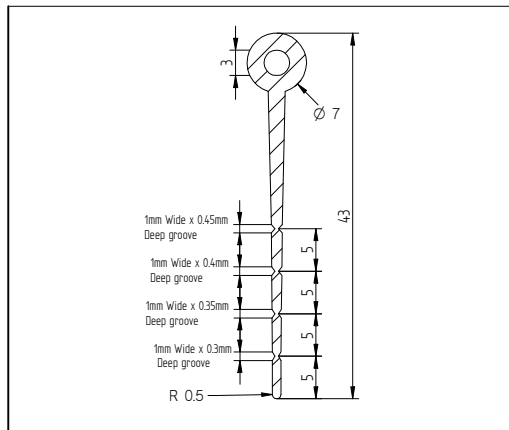


|                  |                       |                  |                  |                        |                  |
|------------------|-----------------------|------------------|------------------|------------------------|------------------|
| DIE NO : 2046/SB | MATERIAL REF : NGP.70 | HARDNESS : 70°SH | DIE NO : 3446/SB | MATERIAL REF : WS.50.1 | HARDNESS : 50°SH |
|------------------|-----------------------|------------------|------------------|------------------------|------------------|

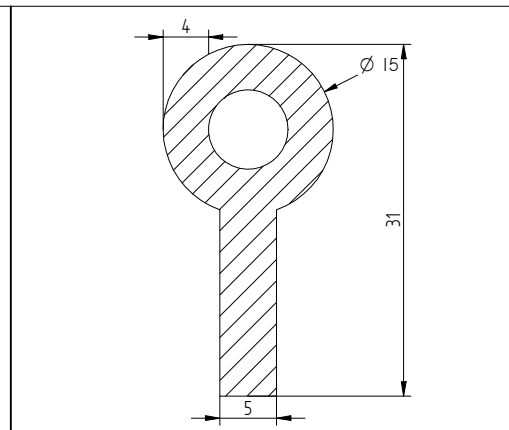


|                  |                    |                |                  |                        |                  |
|------------------|--------------------|----------------|------------------|------------------------|------------------|
| DIE NO : 3467/SB | MATERIAL REF : TBC | HARDNESS : TBC | DIE NO : 2080/SB | MATERIAL REF : WS.60.1 | HARDNESS : 60°SH |
|------------------|--------------------|----------------|------------------|------------------------|------------------|

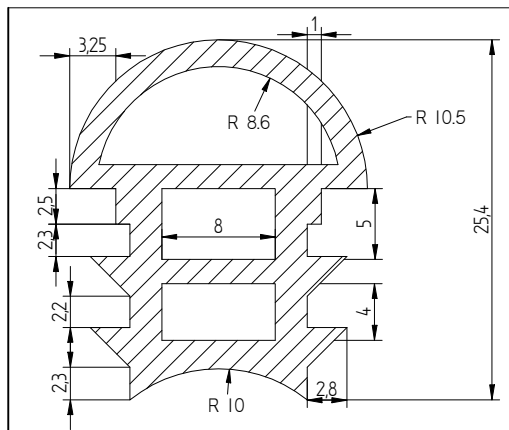




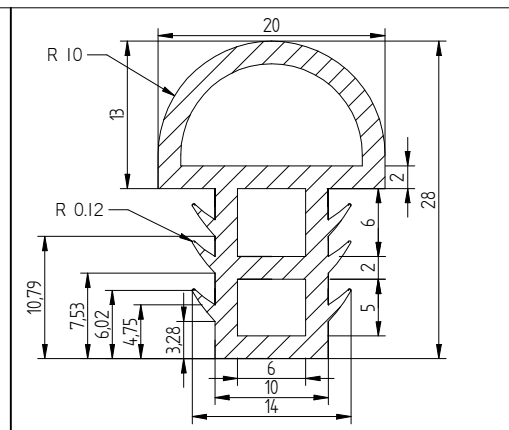
DIE NO : 2090/SB MATERIAL REF : WS.60.1 HARDNESS : 60°SH



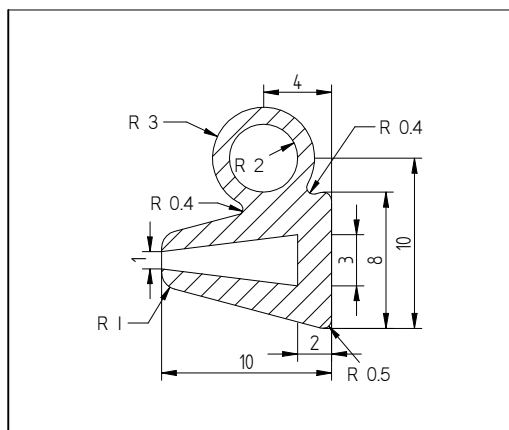
DIE NO : 2086/SB MATERIAL REF : High Temp 300°c, 50sh HARDNESS : 50°SH



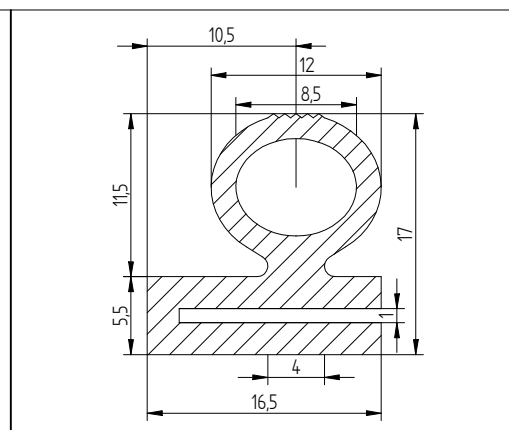
DIE NO : 2028/SB MATERIAL REF : WS.45.1 HARDNESS : 45°SH



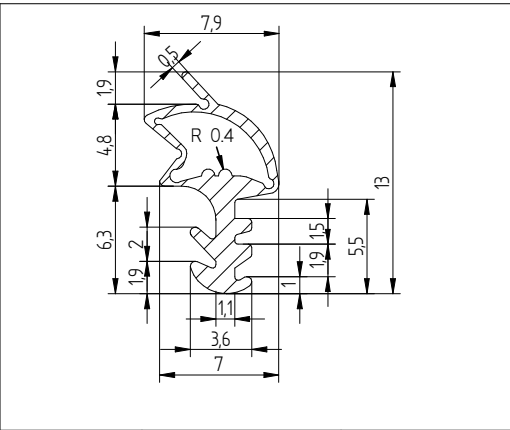
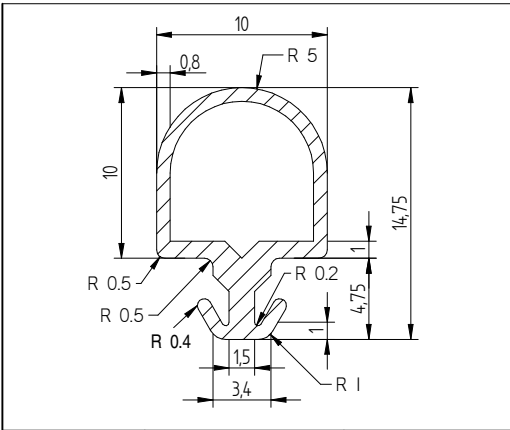
DIE NO : 2820/SB MATERIAL REF : WS.60.1 HARDNESS : 60°SH



DIE NO : 3472/SB MATERIAL REF : WS.60.1 HARDNESS : 60°SH



DIE NO : 1941/SB MATERIAL REF : WS.60.1 HARDNESS : 60°SH



DIE NO : 2193/SB

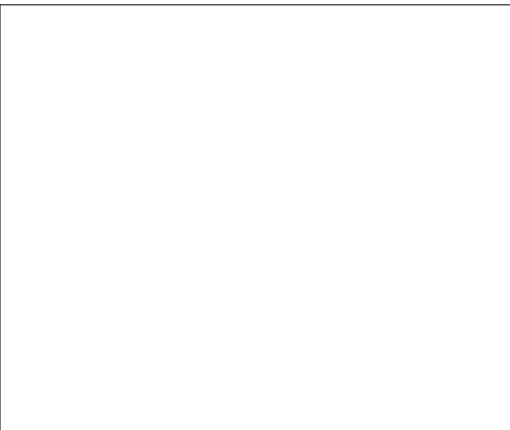
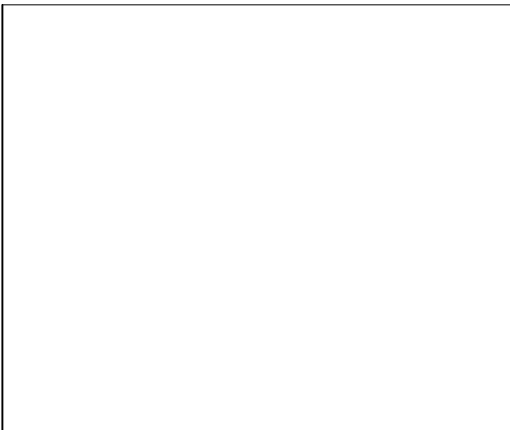
MATERIAL REF :  
Flame Ret. 68sh

HARDNESS : 68°SH

DIE NO : 1937/SB

MATERIAL REF : WS.60.1

HARDNESS : 60°SH



DIE NO :

MATERIAL REF :

HARDNESS : °SH

DIE NO :

MATERIAL REF :

HARDNESS : °SH



DIE NO :

MATERIAL REF :

HARDNESS : °SH

DIE NO :

MATERIAL REF :

HARDNESS : °SH