

DIE NO : 1910/SB

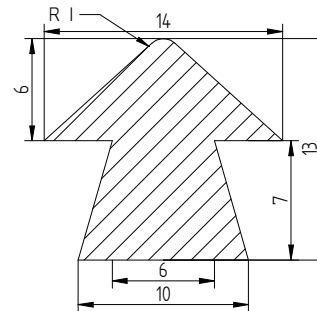
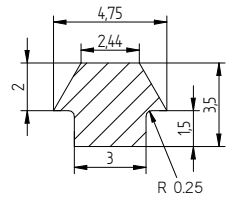
MATERIAL REF : WS.60.1

HARDNESS : 60°SH

DIE NO : 2438/SB

MATERIAL REF : WS.60.1

HARDNESS : 60°SH



DIE NO : 2526/SB

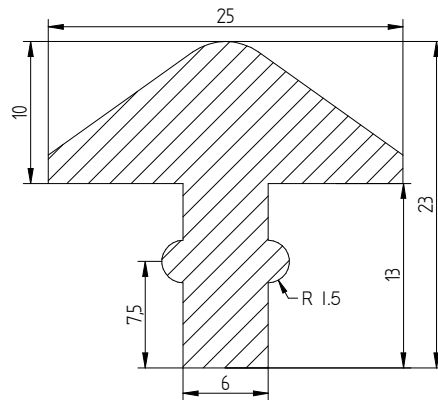
MATERIAL REF : WS.60.1

HARDNESS : 60°SH

DIE NO : 3387/SB

MATERIAL REF : WS.60.1

HARDNESS : 60°SH



DIE NO : 266/SB

MATERIAL REF : WS.60.1

HARDNESS : 60°SH

DIE NO :

MATERIAL REF :

HARDNESS : °SH